

VERS UNE THÉORIE DE LA COMPOSITION MUSICALE NUMÉRIQUE FONDÉE SUR DES RÉSEAUX D'OBJETS

João Svidzinski
CICM-EA 1572
Université Paris 8
svidzinski@gmail.com

Alain Bonardi
CICM-EA 1572
Université Paris 8 et IRCAM
alain.bonardi@gmail.fr

RÉSUMÉ

L'informatique musicale a vécu au cours du XX^e siècle son âge d'or. La composition sur support numérique n'est plus un défi au niveau matériel; l'ordinateur portable s'est substitué aux anciens *Mainframes* de la période pionnière de l'informatique. Le codage, auparavant en langage assembleur, est désormais opéré aisément par les musiciens sur des logiciels. Le développement de nouveaux objets de traitement est même accessible aux non-programmeurs. Malgré ce scénario favorable, les générations montantes se confrontent à la question de l'utilisation et de l'optimisation du médium, c'est-à-dire, comment tirer profit du support numérique pour résoudre des enjeux musicaux. Les pionniers de l'audio-numérique - entre 1957 et 1977 environ - ont concentré leurs efforts sur la synthèse et le codage. Alors que ce domaine était en constant développement, le compositeur-chercheur Horacio Vaggione a lancé dans les années 1980 une méthode compositionnelle appelée composition orientée-objet. Cette démarche sera utilisée pour la composition de *Fractal C* (1983-1984), *Thema* (1985) et *Ash* (1989-1990) entre autres. Dans cet article, nous allons présenter notre interprétation de la méthode de Vaggione qui aboutira à notre propre démarche appelée composition par modélisation opérationnelle. Ensuite, nous montrons l'emploi de cette méthode dans le cadre de la composition de quatre pièces *Turdus* (2013), *Sigel* (2014), *M1910* (2014), et *Les âmes remerciées* (2014).

1. INTRODUCTION

La musique numérique¹ est née dans les années 1950 lors des premiers essais réalisés aux Bell Telephone Laboratories par Max Mathews et son équipe. Cet ingénieur, passionné par la musique et violoniste amateur, fut encouragé à écrire un programme informatique de musique lors d'un concert au cours duquel une pièce de Schnabel fut mal interprétée en 1956. Son responsable, John Pierce lui dit qu'un ordinateur pourrait faire mieux et lui demanda de se lancer dans ce domaine[1]. Plus tard, Mathews écrivit le logiciel MUSIC 1 (le premier d'une série de logiciels appelés MUSIC-N).

¹Ici et dans tout le texte nous considérons la composition par synthèse numérique. L'utilisation de l'informatique en composition assistée par ordinateur n'est pas concernée.

Newman Guttman compose en 1957 les deux premiers exemples musicaux de synthèse numérique, *In the Silver Scale* et *Pitch Variation*. Ainsi comme la plupart des pièces précédentes, la composition est fondée sur une échelle *méso-temporelle*; celle de la note, comme dans une composition traditionnelle en utilisant un instrument acoustique. Lorsqu'une nouveauté technologique apparaît, elle est souvent comparée avec les supports traditionnels, pour confirmer sa capacité à accomplir les mêmes tâches que ses prédécesseurs. Pour affirmer qu'il est possible avec la synthèse numérique de faire de la musique, il faut que ce support puisse faire la même musique, avec le même langage, qu'un support plus ancien.

Les compositeurs Jean-Claude Risset et John Chowning se sont concentrés sur les possibilités compositionnelles ouvertes par le support numérique. La composition avec le timbre sera une démarche récurrente de J.-C. Risset. Le compositeur Horacio Vaggione, dans les années 1980, s'intéresse aux propriétés du support numérique pour théoriser et mettre au point sa propre méthode compositionnelle. Son intérêt est la composition du son, surtout à l'échelle *micro-temporelle*. Au même moment, Vaggione intensifie sa production bibliographique dans laquelle il dévoile son approche de la composition orientée-objet.

Bien que la méthode de Vaggione ait un caractère personnel, nous sommes partis de cette démarche pour concevoir notre propre théorie compositionnelle; les réseaux d'objets représentent un modèle de fond qui règle les opérations compositionnelles, y compris les outils informatiques employés (les « manettes »), aussi bien que la synthèse choisie. Le produit pratique de cette démarche a été la production de quatre pièces²: *Turdus* (2013) pour flûte et électronique en temps réel; *M1910* (2014) pièce acousmatique; *Sigel* (2014) pour flûte et électronique en temps réel; *Les âmes remerciées* (2014) pour quatre percussionnistes et électronique en temps réel.

Nous allons pointer, au cours du texte, certains aspects théoriques de Vaggione et la manière dont nous nous en sommes servi. Premièrement, les concepts de composition orientée-objet et d'espace composable théorisés par Vaggione seront introduits pour ensuite détailler notre interprétation et formulation de la méthode utilisée pour la composition de ces quatre pièces.

²Résultats du master 1 et 2 entre les années 2012-2014.

2. PIONNIERS DE LA THÉORIE COMPOSITIONNELLE MUSICAL NUMÉRIQUE³

L'un des premiers compositeurs à explorer les nouveaux usages de la synthèse fut James Tenney qui composa avec le logiciel MUSIC III *Noise Study* (1961) et avec MUSIC IV *Four Stochastic Studies* (1962). La première utilisait un procédé stochastique et des bruits filtrés ; la deuxième était à base de stochastique, comme le titre le suggère. Le compositeur fut inspiré par la démarche de compositeurs contemporains, surtout Edgard Varèse, pour explorer la synthèse numérique afin d'atteindre un objectif musical.

Les deux compositeurs pionniers de la musique numérique qui vont le mieux s'en servir pour la découverte de nouvelles méthodes compositionnelles sont Jean-Claude Risset et John Chowning. Risset s'intéresse à la synthèse pour « composer avec des sons ». Ce concept le conduira à une recherche de modèles de synthèse, pour la création de timbres et pour la synthèse imitative des instruments acoustiques ; dans *Composition* (1965), il met en œuvre la synthèse imitative de trompette et dans *Mutations* (1969) et *Inharmonique* (1977) il consolide sa démarche. Chowning cherche deux concepts principaux : la spatialisation, à travers le mouvement d'une source sonore et la synthèse FM (découverte par lui-même). Dans *Sabelithe* (1971), *Turenas* (1972) et *Stria* (1977) le compositeur déploie ses théories en contexte compositionnel.

Dans les années 1980, environ une décennie après les œuvres citées de Risset et Chowning, le compositeur-chercheur Horacio Vaggione s'intéresse aux particularités du support numérique pour la composition musicale et dévoile son approche particulière. Le compositeur se passionne pour les propriétés numériques de représentation discrète des signaux enregistrés (l'échantillonnage). Il est ainsi possible d'articuler le son à différentes échelles, en particulier sur le micro-temps – à un niveau plus fin que la note, sur une base de quelques millisecondes.

Vaggione s'inspire d'une comparaison conceptuelle métaphorique entre la composition musicale et la programmation informatique orientée objet, pour théoriser sa méthode orientée-objet fondée sur les opérations dans un réseau d'objets. Horacio Vaggione peut donc être considéré comme l'un des pionniers de la théorie de la composition musicale numérique dont la définition serait l'explicitation d'un système régissant l'organisation de l'œuvre [2]. Considérant le support numérique comme une catégorie, la fin des années 1990 a marqué un changement de cap de l'intérêt scientifique en composition informatique ; il faut désormais formuler une théorie de la composition numérique en profitant des possibilités musicales ouvertes par ce support, incluant le champ de la technique numérique [3]. Mathews a annoncé dans les années 1970 que la manière de composer la musique

changerait également [4], et que les compositeurs doivent désormais se pencher sur cet aspect.

3. COMPOSITION ORIENTÉE-OBJET

Le compositeur-chercheur Horacio Vaggione a une vaste et riche production bibliographique et artistique ; son intérêt se déplace entre la composition musicale - surtout sur support numérique dans les œuvres de maturité – et la recherche scientifique. Malgré la congruence entre ces deux domaines avérée par l'interaction permanente avec la pratique compositionnelle, ses écrits sont tissés de concepts et théories qui manquent parfois d'exemples pratiques. Cela implique que l'interprétation de ses textes peut ouvrir à plusieurs sens. Si l'on ajoute la richesse de l'interaction multidisciplinaire, le caractère *work in progress* et la non-linéarité [5] parmi les caractéristiques de ses écrits, la formulation exhaustive de sa pensée est quasiment impossible. De plus, il est dangereux de considérer sa théorie comme une méthode close, étant donné que son travail théorique est en cours.

Considérant cette propriété de ses écrits, notre approche analytique est fondée sur l'appropriation de quelques-uns de ces aspects théoriques – qui sont par conséquent trouvés dans sa musique – pour concevoir notre propre méthode compositionnelle.

Le noyau de la théorie de sa composition est le concept de réseau d'objets. Un objet est une unité dotée de méthodes et de codes, qui est soumis à des opérations. Dans l'article *Objets, représentations, opérations*, de 1995 [6], Vaggione décrit un objet sonore numérique par une double définition « a) un objet sonore est une collection d'objets discrets fonctionnant comme une entité unitaire ; b) un objet sonore est une collection d'échantillons ». Sa notion d'objet sonore est différente - d'ailleurs le compositeur le souligne plusieurs fois - de celle des objets musicaux de Schaeffer. Selon Vaggione, l'objet n'est pas opaque « en relation à sa micro-structure, l'objet sonore numérique est transparent, c'est-à-dire, il peut être ouvert afin d'offrir l'accès à sa structure interne, et par conséquent permettre une écriture directe de la matière sonore elle-même. » [7]. Cette propriété permet de ne plus composer avec les sons, mais plutôt de composer les sons eux-mêmes. Lorsque le compositeur parle de « l'accès à sa structure interne », il fait référence à l'échantillonnage qui permet les articulations à l'échelle micro-structurelle, à une échelle inférieure à celle de la note.

Vaggione fait une comparaison entre la notion d'objet et celle issue de l'informatique en affirmant ainsi que l'objet est doté de trois concepts : (a) **clôture**, (b) **héritage**, et (c) **polymorphisme**. La **clôture** correspond à la notion d'encapsulation, un *linkage* d'un ensemble de propriétés et de comportements en vue de la création d'un objet. **L'héritage**, se réfère de façon générale à toute relation entre un ensemble et un sous-ensemble (une classe et une sous-classe) d'objets. Enfin le **polymorphisme** permet que les objets puissent être manipulés d'une telle manière que des objets recevant des messages identiques peuvent

³Dans cet bref aperçu, nous avons délibérément omis certains noms importants de l'histoire de la musique numérique ne soulignant que ceux qui nous ont le plus influencé.

produire des résultats tout à fait différents selon les choix d'instanciation.

Lors d'un entretien publié en 2000 [8] - puis republié en 2007 [9], en français, dans un recueil de textes sur Vaggione – le compositeur reprend davantage les concepts présents dans sa production bibliographique. L'un des aspects le plus intéressant concerne précisément les objets et échelles temporelles. Vaggione affirme que « l'objet est une catégorie opératoire, c'est-à-dire un concept technique développé pour réaliser une action musicale donnée, capable d'encapsuler des niveaux temporels différents dans une entité complexe qui, néanmoins, a des limites précises, et qui peut ainsi être manipulée à l'intérieur d'un réseau ». Cette notion d'objet semble plus englobante que celle de l'objet sonore numérique. Il n'est pas qu'une unité sonore mais un « concept technique ». Ensuite, le compositeur conclut : « composer des objets signifie donc créer des entités actives, dont chacune est dotée de modes spécifiques de « comportement » (méthodes), déterminés de façon numérique (code) [...]. Les objets peuvent être des fonctions (algorithmes), des listes de paramètres (partitions), des scripts (successions d'actions à réaliser) ou bien des sons (des produits autant que des sources). »

L'objet sonore numérique décrit précédemment est donc une sous-catégorie de l'objet global. Cela veut dire que chez Vaggione l'objet est le matériau de composition, y compris les outils techniques, fonctions, algorithmes, scripts etc.

Lorsque le compositeur affirme que l'objet est une « catégorie opératoire », il mentionne la relation objet-opération, évoquée par l'épistémologue Gilles-Gaston Granger [10]. Dans le contexte numérique l'opération consiste en un ensemble de tâches appliquées aux objets (appelées méthodes). On trouve un exemple donné par le compositeur dans un texte plus récent [11] : la convolution est une opération de synthèse croisée, affirme Vaggione. Dans le même article, il paraphrase G.G. Granger pour affirmer que les musiciens entendent les sons non pas comme des signaux, mais comme le résultat d'un travail, c'est-à-dire d'une transformation exercée par l'homme en vue de créer des significations » [12]. Composer est donc opérer le réseau d'objets afin de créer des significations.

4. ESPACE COMPOSABLE

Une fois défini le concept d'objet, l'espace composable est justement l'assemblage d'un réseau d'objets. Ainsi comme dans la géométrie où les figures sont placées à un endroit, l'espace composable comprend un ensemble opérationnel d'objets[13]. Il est donc défini par le matériau employé par la composition et ses relations : « L'espace est conçu en tant que matériau compositionnel, cela veut dire qu'il est essentiellement un espace de relations »[14].

Dans le cas d'une composition mixte (pour instrument acoustique et électronique), la mixité est aussi opératoire et doit être placée dans l'espace composable : « le postulat d'une possible convergence, d'une vectorisation commune. Ceci implique bien entendu l'inclusion des sons

instrumentaux dans le champ morphologique où se jouent - se composent - des articulations d'ordre spatial [...] Opérer une intégration, voilà l'enjeu des musique mixte : une intégration perceptuelle qui soit, bien entendu, aussi structurelle que phénoménique. Cependant, ceci n'est pas donné automatiquement. Pour accéder à cette intégration, il faut qu'elle-même soit pensée comme faisant partie, à part entière, du champ composable »[15].

Le compositeur ajoute que l'espace est dynamique. Les opérations entre les objets sont faites au cours de la composition, le réseau est donc en constant construction et développement. La composition est placée dans l'espace, puisqu'elle est un produit des ses opérations. Il est ainsi possible de dire que les opérations font partie du processus compositionnel et elles peuvent donc être considérées comme la composition elle-même. Toutefois, les opérations sont représentées par un code, ce qui est l'une des propriétés du support numérique – soit textuel (comme les langage MUSIC-N, Csound, Soupercollider etc..), soit graphique (Max, PureData etc ...). Le codage laisse une trace numérique et cela construit une représentation du réseau d'objets utilisé pour la composition. Une fois représenté, l'espace peut être recréé dans une situation analytique ou compositionnelle ultérieure (ce qui sera la démarche choisie dans le chapitre suivant). L'espace est composable, mais aussi recomposable.

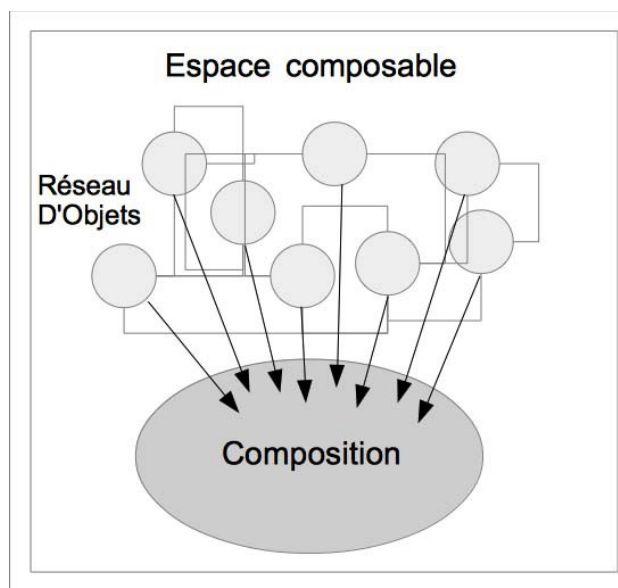


Figure 1. Le schéma d'une représentation de l'espace composable.

La figure ci-dessus montre notre conception de l'espace composable. La composition, ainsi que le réseau d'objets, appartient à l'espace composable. Une fois placés dans cet espace, les objets deviennent composables. Les objets sont liés par les opérations, formant ainsi un ensemble opérationnel.

5. COMPOSITION PAR MODÉLISATION OPÉRATIONNELLE

La question qui nous a poussé à proposer notre propre théorie compositionnelle est : *D'où viennent les objets ?* C'est-à-dire, quelle est l'inspiration, la genèse dans ce contexte opérationnel proposé par Vaggione. Il existe sans doute un concept qui sous-tend les articulations entre les objets – cependant de nombreux compositeurs contemporains, comme Philippe Leroux par exemple, affirment que leurs compositions n'explicitent pas de concept [16]. Analysant les compositions de la maturité de Vaggione, il est possible d'identifier un concept récurrent : la composition des sons par l'articulation de micro-structures. Cela définit ses choix, ainsi que la manière dont les objets s'articulent.

Pour la conception de notre démarche, nous avons choisi une analyse d'un exemple du répertoire numérique pour le réduire à un concept qui ensuite résultera en un nouvel espace composable pour la composition d'une nouvelle pièce. La pièce modélisée est *Circulos Ceifados* (1997) du compositeur brésilien Rodolfo Caesar. Un livre avec un recueil d'articles relatant le processus de composition, ainsi que des codes informatiques originaux fut publié en 2008[17]. Il s'agit d'une pièce acousmatique en stéréo composée avec le langage Csound. Comme déjà abordé lors du chapitre précédent, la représentation numérique permet la lecture des traces compositionnelles. Il est ainsi possible de reconstruire l'espace composable. L'intérêt de cette démarche est de mettre le réseau en opérations et par conséquent de permettre de mettre à jour les concepts de l'œuvre modélisée tout en montrant ses outils technologiques pour faciliter la continuation d'une même pensée musicale.

Le concept de la pièce modèle est la bioacoustique : l'étude des sons, ondes et vibrations sonores des êtres biologiques. Elle est à la source du matériau et des idées pour extraire des cris d'animaux et les simuler en utilisant la synthèse numérique. Il s'agit d'une démarche d'émulation de sons réels en utilisant la synthèse numérique pour ensuite la mettre dans un contexte musical. La spatialisation joue également un rôle important pour l'émulation d'un environnement réel.

Au cours des années 2012-2014, l'auteur du présent article a composé quatre pièces utilisant ce modèle⁴ :

- *Turdus* (2013) pour flûte et électronique en temps réel : ce premier exemple propose une émulation du son d'un oiseau appelé *sabia* dont le nom scientifique est *Turdus Rufiventris*.
- *Sigel* (2014) pour flûte et électronique, qui ne fait pas référence directement au concept issu de la pièce analysée, mais reprend certains objets de *Turdus*.
- *M1910* (2014), pièce acousmatique, fut créée lors d'un concert en célébration du centenaire de la

première guerre mondiale ; la synthèse émule les sons d'une ambiance de bataille, comme les sons de pistolet.

- *Les âmes remerciées* (2014), pour quatre percussionnistes et électronique, qui est un recueil des essais d'émulation des sons réels dont la synthèse est complexe.

5.1. Turdus

Cette composition pour flûte et électronique fut la première de cette série, on y trouve les objets qui ensuite seront repris pour la composition des trois autres pièces. Le concept global est l'émulation du chant de l'oiseau *Sabia*, selon l'approche bioacoustique en reprenant le concept issu de l'analyse de *Circulos Ceifados*. Pour cela, le son ciblé fut soumis à une série d'analyses FFT en prenant en compte qu'il s'agit d'un chant dont la structure harmonique est assez simple, quasi-sinusoïdale. L'émulation instrumentale fut aisément faite par une transcription auditive (dans ce cas, une analyse utilisant un procédé computationnel est inutile). Concernant la partie électronique, nous avons choisi d'employer certaines opérations afin de placer ce concept dans un contexte musical. Nous avons choisi synthèse granulaire dans le domaine ambisonique d'ordre supérieur à travers la bibliothèque de spatialisation et traitement *Hoa* version 1.0, pour le logiciel Max. Ainsi comme dans *Circulos Ceifados*, la spatialisation joue un rôle important dans cette pièce. La pièce modélisée fut composée en stéréo, alors que *Turdus* profite de l'ambisonie pour accentuer ce concept. Le patch est celui de la figure ci-dessous.

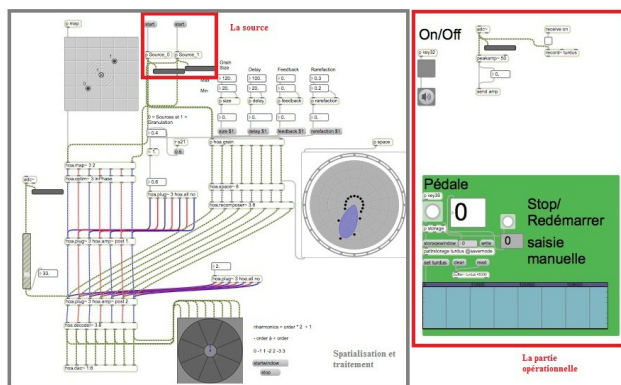


Figure 2. Patch Max de *Turdus*.

Le patch est divisé en trois parties : le contrôle opérationnel ; la source ; le traitement et la spatialisation. Il est possible de considérer chaque partie comme un objet logiciel indépendant (qui sera utilisé pour la composition des pièces suivantes). Les premières secondes de la partition instrumentale sont enregistrées et stockées dans un *buffer*. Ces échantillons considérés comme un objet sonore numérique seront traités au cours de toute la pièce.

⁴Les présentations de chaque composition soulignent les aspects méthodologiques et techniques plutôt que esthétiques. Pour une analyse détaillée, se reporter à nos mémoires de Master 1 et 2.

L'objet⁵ *Max peakamp~* mesure l'amplitude du flûtiste en temps réel. Cela contrôlera ensuite les paramètres de la granulation et la vitesse de déclenchement de l'objet sonore numérique du *buffer*. La figure ci-dessous montre en détail l'encapsulation de l'objet source.

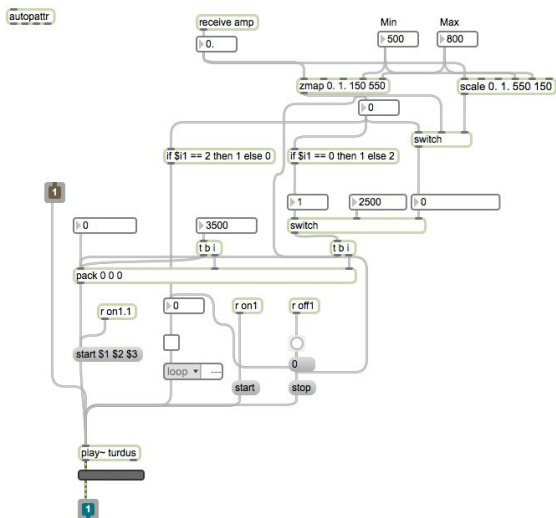


Figure 3. L'objet source, abstraction du patch de *Turdus* (figure 2).

Les données repérées par *peakamp~* (envoyées via *receive amp*) sont mappées et ensuite contrôlent la taille et la vitesse (et par conséquent la fréquence) de l'objet sonore déclenché.

L'opération de granulation quasi-synchrone est réalisée avec un objet encapsulé de traitement sur les harmoniques sphériques d'ordre supérieur opérant ainsi dans le cadre spatial. Il y a huit paramètres pour cet objet : *grain size max*, *grain size min* ; *delay max*, *delay min* ; *feedback max*, *feedback min* et *réverbération max*, *réverbération min*. Ces valeurs sont stockées dans un fichier *.json* qui contient les données de l'objet *patstorage*. Les données du *peakamp~* sont mappées selon les valeurs maximum et minimum de chaque paramètre de la granulation.

Turdus représente donc un exemple d'une approche compositionnelle orientée-objet : l'objet sonore numérique stocké dans le *buffer*, est utilisé dans toute la pièce. Les objets logiciels de contrôle, source, spatialisation, granulation, sont encapsulés, donc clôturés, et s'articulent les uns aux autres dans un réseau d'opérations. L'objet sonore final (issu des opérations de traitement) hérite des attributs de l'objet sonore numérique.

La vectorisation commune entre l'instrument acoustique et l'électronique est assurée de deux manières : par l'utilisation d'un objet sonore numérique issu de l'instrument acoustique pour les opérations électroniques et par le contrôle des méthodes électroniques par le niveau d'amplitude de la source acoustique.

⁵ ne pas confondre avec les objets opérationnels chez Vaggione.

CONCEPTS ISSUS DE VAGGIONE	CONCEPTS COMPOSITIONNELS DANS TURDUS
Objet sonore numérique	Echantillons enregistrés de la flûte et stockés dans le <i>buffer</i> du patch Max.
Encapsulation	Le logiciel Max permet d'encapsuler une opération, comme le traitement de granulation.
Héritage	Les objets sonore numériques (échantillons) sont modifiés par les traitements (synthèse granulaire par ex.) en héritant des attributs.
Polymorphisme	Les méthodes identiques de traitements (paramètres de la granulation par ex.) sur des objets sonore numériques (échantillons) différents produisent des résultats sonores distincts.
Vectorisation commune	La flûte contrôle les méthodes de granulation et la spatialisation à travers le patch Max.

Table 1. Relation entre les concepts chez Vaggione et notre application dans *Turdus*.

Le tableau ci-dessus résume notre interprétation des concepts précédemment exposés chez Vaggione. La liste n'est pas exhaustive si l'on considère la richesse de sa théorie. Notre idée est d'exemplifier ces concepts dans le cadre d'une composition musicale.

Ce premier exemple de notre conception de la composition orientée-objet a été abordé plus en détail, car le patch contient une grande partie des objets qui seront ensuite réutilisés dans les trois pièces suivantes.

5.2. Sigel

La pièce suivante, également pour flûte et électronique, ne fait pas référence directement à l'analyse de *Circulos Ceifados*, Cependant, le patch de *Turdus* (figure 2), y compris ses objets, est repris quasiment dans sa totalité. Il s'agit d'une pièce pédagogique. La création a eu lieu lors d'un concert à l'Université Paris 8 en partenariat avec le conservatoire de Saint-Denis : les pièces ont été jouées par les élèves du conservatoire.

Pour introduire les jeunes musiciens à un nouveau langage électronique, nous avons choisi une démarche fondée sur les sons et sur la note. D'une manière différente que dans *Turdus*, l'échantillon sonore a été préenregistré, il était possible donc de commencer la pièce avec la partie électronique. L'échantillon est un enregistrement d'une note *sol* continue de la flûte (assurant ainsi la vectorisation commune). La partie instrumentale se fondre dans l'électronique et au fur et à mesure la flûte développe une structure fondée sur les notes (*meso-temps*). Les méthodes de granulation et de spatialisation, ainsi comme dans *Turdus*, sont contrôlées par l'amplitude du son du flûtiste.

5.3. M1910

Dans *M1910*, pièce acoustique, nous avons repris le concept d'émulation d'une source réelle (ce qui est la base de la bioacoustique chez Caesar, qui considère que l'on peut émuler les sons issus de la nature à travers la synthèse numérique). Le titre fait référence au pistolet Fn Browning *M1910*, utilisé lors de l'assassinat de l'archiduc François-Ferdinand, élément déclencheur de la Première Guerre Mondiale. L'objet sonore principal de la pièce, le son du pistolet, contient une configuration spectrale plus complexe que celle de l'oiseau *Sabia* dans *Turdus*. Pour l'émuler, nous avons repris un patch OpenMusic (figure 4) présenté par Laurent Pottier lors des JIM 2013[18]. Pour cette occasion, le chercheur l'a utilisé pour l'analyse d'une pièce du répertoire : *Entwurzelt* (2012) de Hans Tutschku. Nous l'avons utilisé pour l'analyse et l'émulation du son du pistolet. Ce patch est conçu par une analyse du son ciblé en fichier SDIF, qui produit ensuite un fichier partition Csound. L'un des avantages de cette démarche est de pouvoir opérer les méthodes d'analyse avant de produire le fichier Csound : Il est possible d'ajouter un filtre de fréquence et de pouvoir articuler les méthodes de chaque partiel indépendamment : durée, amplitude etc.

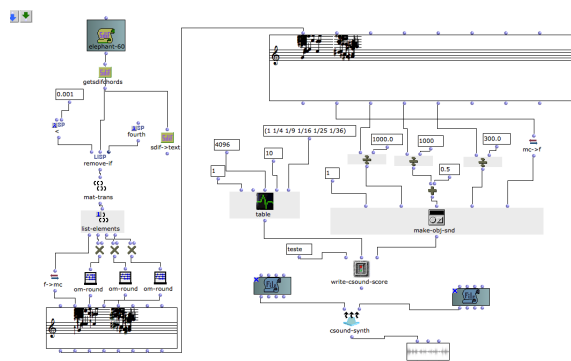


Figure 4. Patch *OpenMusic* pour l'opération d'émulation dans *M1910*.

Comme dans *Turdus* et *Sigel* cette pièce opère à l'échelle spatiale en ambisonie d'ordre supérieur. Toutefois, les deux pièces précédentes ont été composées pour le logiciel Max et la bibliothèque *Hoa*. Comme *M1910* fut composée pour le langage Csound, il a fallu une adaptation de l'outil original de traitement spatial pour Csound. Le compositeur et auteur de cet article a programmé lui-même une série d'objets (utilisant les UDO's opcodes) basés sur la version Max de *Hoa*. Cette procédure montre l'une des caractéristiques spécifiques de notre théorie compositionnelle : la figure du compositeur-programmeur, qui peut développer et adapter des outils informatiques pour accomplir les tâches imposés par le modèle.

5.4. Les âmes remerciées

Les âmes remerciées (2014), la dernière et plus récente composition, compile plusieurs objets des œuvres

précédentes. Le concept principal est l'émulation d'une source réelle, complexe, en l'occurrence un son de tonnerre qui n'est pas périodique. Pour l'émuler nous avons repris le patch *OpenMusic* utilisé dans *M1910* (fig 4). Cependant, *Les âmes remerciées* est une pièce mixte (percussions et électronique). Il a donc fallu ajouter la mixité au réseau opérationnel, c'est-à-dire une vectorisation commune entre la partie électronique et les instruments de percussion. Le langage Csound n'a pas été exhaustivement exploré en temps réel. Nous avons choisi d'exécuter le code Csound dans un patch Max à travers l'objet Max *csound~*. Cette approche permet l'utilisation des objets graphiques de la bibliothèque *Hoa* et un contrôle en temps réel par la captation de l'amplitude de l'ensemble instrumental grâce à l'objet *peakamp~* (comme dans *Turdus* et *Sigel*).

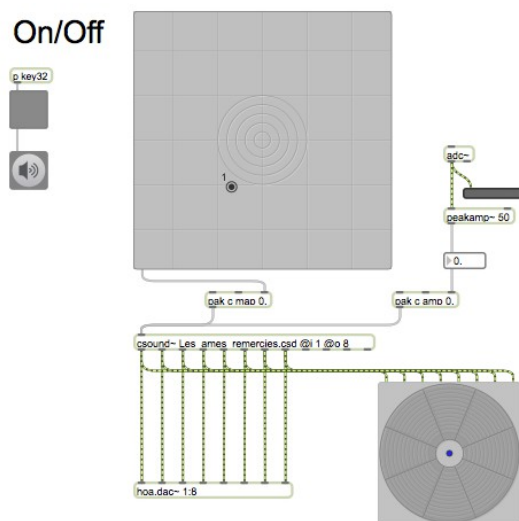


Figure 5. Patch Max de *Les âmes remerciées* avec le code Csound lancé vers l'objet *csound~*.

D'autres objets sonores (le son de la pluie par exemple) ont été utilisés pour la composition de cette pièce. Elle rassemble ainsi un réseau d'objets sonores numériques. Opérant ces différents objets sonores avec les mêmes méthodes (les paramètres d'une granulation, par exemple), il est possible d'avoir différents résultats sonores. Cet aspect est théorisé par Vaggione comme polymorphisme.

6. CONCLUSION

La théorie de la composition musicale numérique proposé par Vaggione est complexe et demande une grande abstraction de la part de l'interlocuteur. Toutefois, l'effort est récompensé par une méthodologie compositionnelle et analytique prometteuse.

L'approche *analytique* (les concepts issus de l'analyse d'une pièce du répertoire) de cette recherche ne représente que l'une des applications de cette riche théorie. Il faudra les explorer sur de différentes manières : une analyse

interprétative de réseau d'objets, par exemple. Le sujet est loin d'avoir été abordé de façon exhaustive.

Pour l'élaboration de la composition par modélisation opérationnel nous avons repris la théorie de Vaggione concernant l'originalité des propriétés de la composition numérique. Néanmoins un compositeur arrivé à maturité doit atteindre une singularité qui lui appartient en se différenciant des autres compositeurs. L'écart temporel entre les deux théories, celle proposée au cours de cet article et celle de Vaggione montre une différence d'approche logicielle et de conceptualisation. Tandis que les pièces des Vaggione sont fondées sur les articulations micro-temporelles, nous avons utilisé pour la composition des ces quatre pièces détaillées ci-dessus le concept issu de l'analyse d'une pièce du répertoire numérique, surtout la bioacoustique. Ces différences conceptuelles montrent que la base de la théorie de Vaggione est intrinsèque de la composition musicale sur ce support. Pour une prochaine étape de recherche, il faudra analyser des pièces des autres compositeurs qui s'associent à la composition orientée-objet, même de façon non intentionnelle.

Du point de vue du compositeur la théorie compositionnelle est aussi importante que la synthèse numérique et les autres approches théoriques. Cela permettra la consolidation d'un discours musical numérique. La théorie de la composition musicale fondée sur un réseau d'objets s'est avérée au cours des trois dernières décennies comme une méthode fertile pour le compositeur Horacio Vaggione. Il faut la considérer désormais comme une option générale pour la création musicale numérique.

7. RÉFÉRENCES

- [1] Mathews, M. et Gayou, E. « Entretien avec Max Matthews », *Max Mathews coll.* « Portraits polychromes », n°11 Castanet, Paris, Ina-GRM. p. 8, 2007.
- [2] Donin, N. et Feneyrou, L. *Théories de la composition musicale au XX^e siècle*, Symétrie, Lyon, 2013, p.5.
- [3] Laliberté, M. Émergence et développement de l'informatique musicale, in : *Théories de la composition musicale au XX^e siècle*, Symétrie, Lyon, 2013, pp.668-669
- [4] Baudouin, O. « Pionniers de la musique numérique » Delatour France, Paris. 2012.
- [5] Solomos, M. « Une introduction à la pensée musico-théorique d'H. Vaggione. in : *Espaces composites : essais sur la musique et la pensée musicale d'Horacio Vaggione*. L'Harmattan, Paris. p.29-68. 2007.
- [6] Vaggione, H. « On object-based composition » in: *Composition Theory, Interface-Journal of new music research* 20 (3-4), p. 209-216, 1991.
- [7] Vaggione, H. 1991, op.cit.
- [8] Vaggione, H. et Budon, O. « Composing with objects, networks and Time Scales: An interview with Horacio Vaggione ». in : *Computer music journal*, vol.24 n°3, Cambridge, Massachusetts, MIT Press, p.9-22 2000.
- [9] Vaggione, H. et Budon, O. « Composer avec des objets, réseaux et échelles temporelles : Une interview avec Horacio Vaggione ». in : *Espaces composites : essais sur la musique et la pensée musicale d'Horacio Vaggione*. L'Harmattan, Paris. p.101-119. 2007.
- [10] Granger, G. « Formes opérations objets » Mathesis. Paris, 1994.
- [11] Vaggione, H., « Représentations musicales numériques ». In : *Manières de faire des sons*. L'Harmattan, Paris. 2010, p.52
- [12] Vaggione, H., op.cit., p.53
- [13] Carvalho, G. « Formaliser la Forme ». In : *Manières de faire des sons*. L'Harmattan, Paris. 2010, p.52 2010, p.105
- [14] Vaggione, H. « L'espace Composable. Sur Quelques Catégories Opératoires Dans La Musique Électroacoustique » In *L'espace, Musique/philosophie*, Archives Karéline. Paris, 1998. p.154.
- [15] Vaggione, H., op.cit., p.165
- [16] Donin, N. Entretien avec Philippe Leroux – Théoriser la composition, 2014, in: *Le savant et le praticien. Théoriser la composition de Rameau à nos jours*. IRCAM: Paris. [En ligne]. <http://medias.ircam.fr/xe79e97> (Page consultée le 6 décembre 2014)
- [17] Caesar, C. « Círculos Ceifados ». Ed. Rio de Janeiro: 7Letras. v. 1. 2007.
- [18] [EN LIGNE] http://www.mshparisnord.fr/JIM2013/actes/jim2013_27.pdf (Page consultée le 6 décembre 2014)